

Versetzanleitung

für UNOTHERM ISK Schornstein

AUKA-Werk GmbH

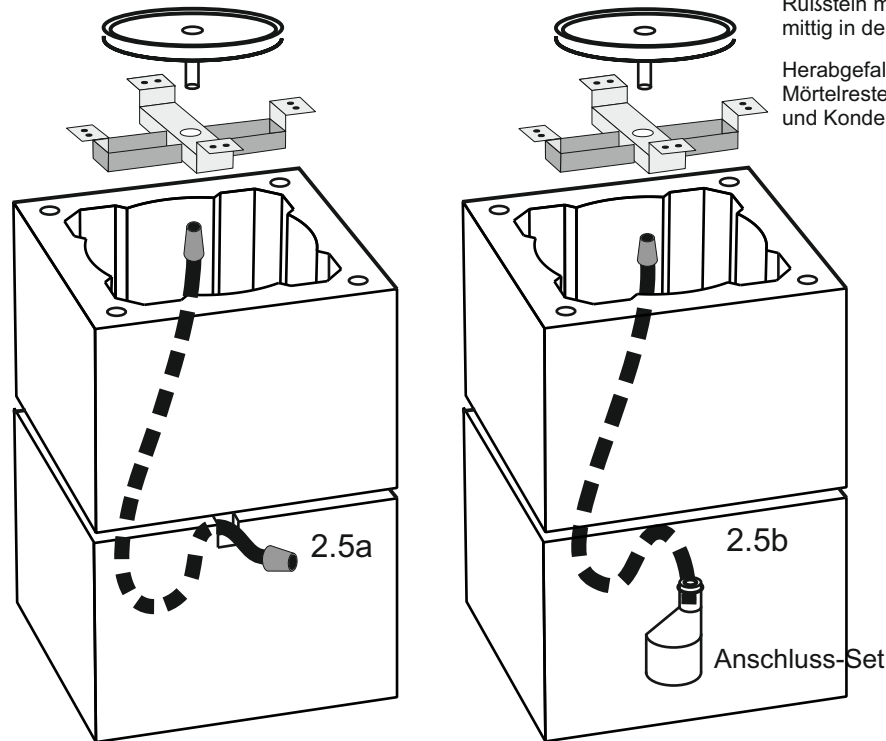
Wilhelmstr. 50, 76461 Muggensturm

Tel: 07222-95030

Unter Berücksichtigung der schematischen Darstellung muß der Aufbau mit besonderer Sorgfalt ausgeführt werden. Bitte lesen Sie diese Versetzanleitung aufmerksam durch.

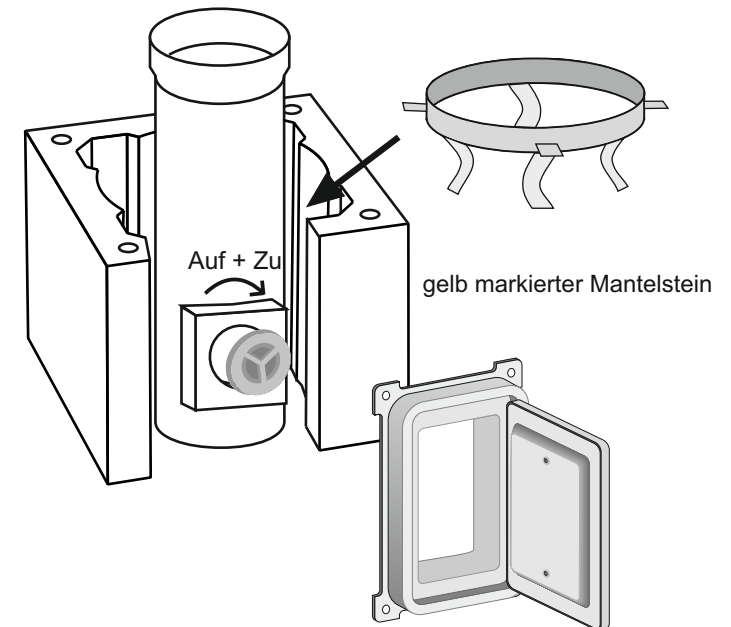
Hinweis:

Die High-Tech-Schamotterohre sind schon in der Dämmschale eingesteckt und hier nur zur Deutlichkeit ohne die Dämmung dargestellt!!



Rußstein mit den Rillen nach unten mittig in den Kondensatteller einlegen.

Herabgefallene Säurekitt- und Mörtelreste aus dem Kondensatteller und Kondensatschlauch entfernen.



2 Auflagekreuz und Kondensatteller setzen

- 2.1) Den zweiten Mantelstein versetzen und
- 2.2) das Edelstahl Auflagekreuz mittig auf den Mantelstein legen,
- 2.3) den Schamotte Kondensatteller einsetzen und
- 2.4) den Kondensatschlauch von unten auf das Edelstahlröhrchen aufschieben
- 2.5a) und durch die untere Öffnung stecken
- 2.5b) oder in das Abwasser-Anschluss-Set stecken

1 Sockel erstellen

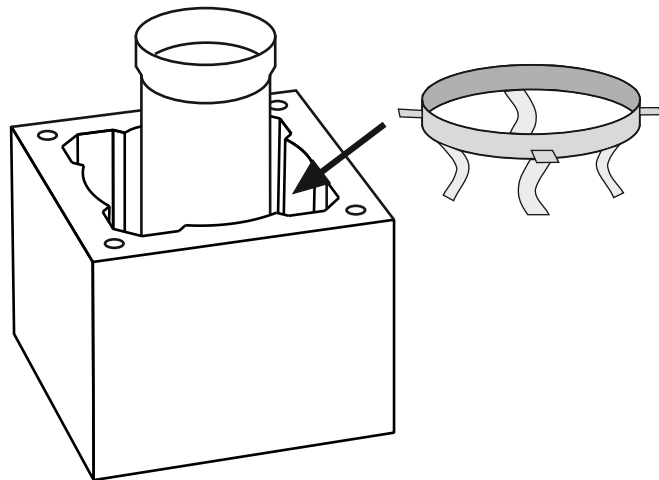
- 1.1) Feuchtigkeitssperre anbringen z.B. Mörtel - Dachpappe - Mörtel
- 1.2) In den ersten Mantelstein wird eine Aussparung von 4x4 cm für den Kondensatschlauch geschnitten (entfällt bei Einsatz des Anschluss-Set)
- 1.3) und danach lotrecht in Kalkzementmörtel der Gruppe II versetzt und sorgfältig ausgerichtet.

3 Putztürformstück setzen

- 3.1) nun wird der Mantelstein versetzt und
- 3.2) das Schamotteputztürstück mit Säurekitt in die Muffe der Kondensatschale eingebracht. Der austretende Säurekitt wird immer gut geglättet. Achten Sie immer auf Dichtigkeit jeder Fuge.
- 3.3) Der Revisionsdeckel mit Ringfeder wird in das Putztürformstück gesetzt. Zum Öffnen und Schließen des Deckels ist die Drehrichtung **IMMER RECHTS**.
- 3.4) Die Türe wird aus dem Rahmen aufgehängt. Mit Hilfe des Rahmens werden die Montagelöcher (5mm) gebohrt. Dann wird in den Rahmen Mörtel aufgezogen, die Schlagnieten durch die Öffnungen im Rahmen gesteckt und mit je einem Hammerschlag im Mantelstein fixiert. Danach die Türe wieder einhängen.

Hinweis:

Die High-Tech-Schamotterohre sind schon in der Dämmschale eingesteckt und hier nur zur Deutlichkeit ohne die Dämmung dargestellt!!



④ normale Steine versetzen

4.1) Der weitere Aufbau ist immer:

- Mantelstein
- Schamotterrohr mit Dämmschale.

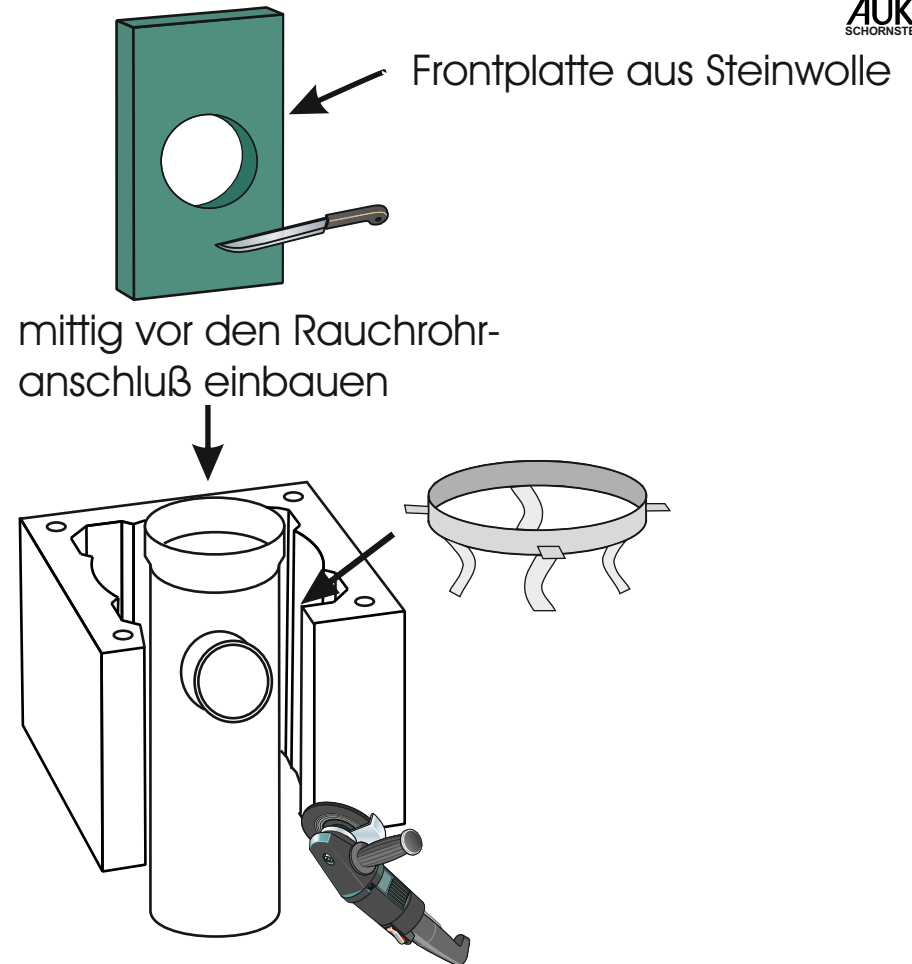
Der Mantelstein wird immer in Kalkzementmörtel der Gruppe II gesetzt.

Jeden Meter wird ein Abstandswulst zur Zentrierung des Schamotterrohres in einen Mantelstein aufgesetzt.

Das Schamotterrohr wird nur mit frischem Säurekitt versetzt. Der Säurekitt wird in die Muffe aufgetragen. Die Fugen müssen immer sauber verstrichen werden. **Achten Sie immer auf Dichtigkeit jeder Fuge !!**

Hinweis:

Die High-Tech-Schamotterohre sind schon in der Dämmschale eingesteckt und hier nur zur Deutlichkeit ohne die Dämmung dargestellt!!



⑤ Rauchrohranschluß mit Frontplatte versetzen

(die Höhe wird vom Heizungsbauer vorgegeben!)

5.1) nun wird der Mantelstein versetzt.

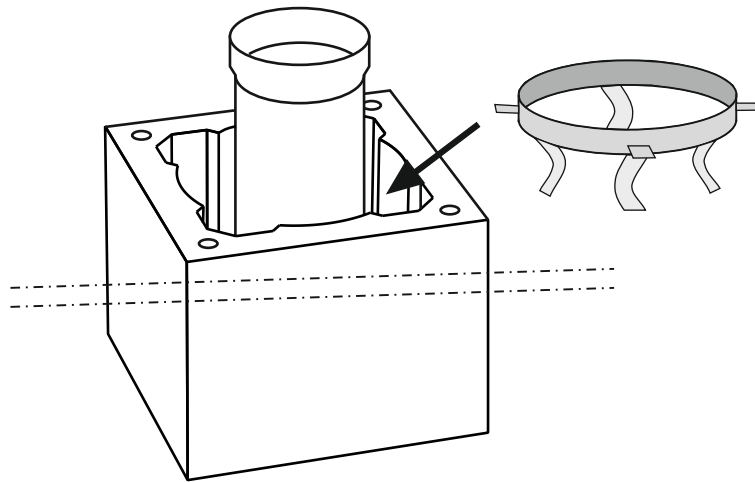
5.2) Danach wird der Rauchrohranschluß mit Säurekitt in die Muffe des darunterliegenden Rohres aufgesetzt.

5.3) Legen Sie auf den Mantelstein einen Abstandswulst,

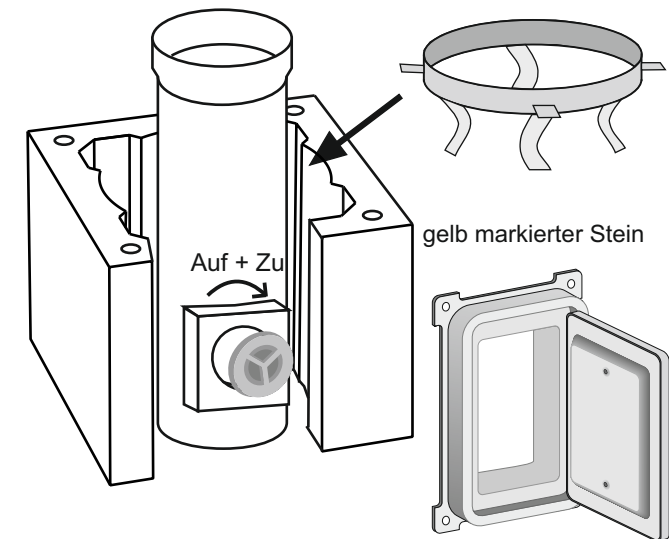
5.4) Die mitgelieferte Frontplatte aus Steinwolle wird mit einem Messer mittig in die Aussparung des Mantelsteines für den Rauchrohranschluss eingepasst. Der Rauchrohranschluss muss sich genau in der Mitte der Öffnung der Dämmplatte befinden. Die Dämmplatte sollte im Mantelstein leicht eingeklemmt werden.

Hinweis:

Die High-Tech-Schamotterohre sind schon in der Dämmschale eingesteckt und hier nur zur Deutlichkeit ohne die Dämmung dargestellt!!

**Hinweis:**

Die High-Tech-Schamotterohre sind schon in der Dämmschale eingesteckt und hier nur zur Deutlichkeit ohne die Dämmung dargestellt!!



⑥ normale Steine versetzen

6.1) Der weitere Aufbau ist immer:

- Mantelstein
- Schamotterohr mit Dämmschale.

Der Mantelstein wird immer in Kalkzementmörtel der Gruppe II gesetzt.

Jeden Meter wird ein Abstanderring zur Zentrierung des Schamotterohres in einen Mantelstein aufgesetzt.

Das Schamotterohr wird nur mit frischem Säurekitt versetzt. Der Säurekitt wird in die Muffe aufgetragen. Die Fugen müssen immer sauber verstrichen werden. **Achten Sie immer auf Dichtigkeit jeder Fuge !!**

⑦ Putztürformstück setzen

(falls benötigt)

7.1) nun wird der Mantelstein versetzt und

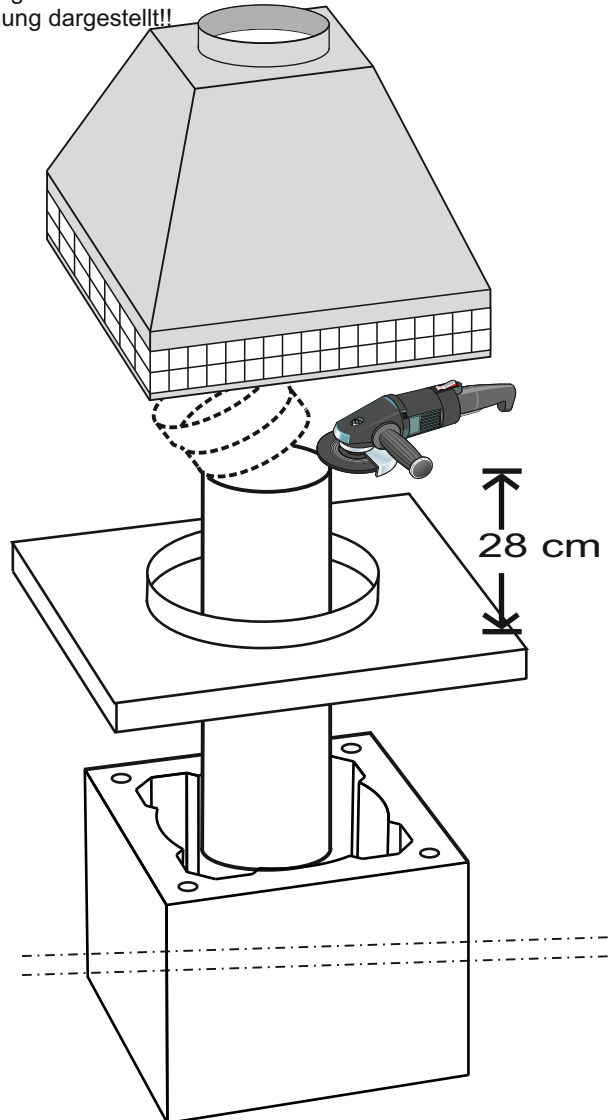
7.2) das Schamotteputztürstück mit Säurekitt eingebracht. Der austretende Säurekitt wird immer gut geglättet. Achten Sie immer auf Dichtigkeit jeder Fuge.

7.3) Der Revisionsdeckel mit Ringfeder wird in das Putztürformstück gesetzt. Zum Öffnen und Schließen des Deckels ist die Drehrichtung **IMMER RECHTS**.

7.4) Die Türe wird aus dem Rahmen ausgehängt. Mit Hilfe des Rahmens werden die Montagelöcher (5mm) gebohrt. Dann wird in den Rahmen Mörtel aufgezogen, die Schlagnieten durch die Öffnungen im Rahmen gesteckt und mit je einem Hammerschlag im Mantelstein fixiert. Danach die Türe wieder einhängen.

Hinweis:

Die High-Tech-Schamotterrohre sind schon in der Dämmschale eingesteckt und hier nur zur Deutlichkeit ohne die Dämmung dargestellt!!!



⑧ Dehnfugenkopf setzen

- 8.1) Setzen Sie die Abdeckplatte in ein Mörtelbett und
- 8.2) versetzen Sie das letzte Schamotterrohr.
- 8.3) Das Schamotterrohr wird ca. 28 cm über der Abdeckplatte abgetrennt und
- 8.4) der Dehnfugenkopf aufgesetzt und mit Schrauben und Dübeln auf der Abdeckplatte befestigt.

Allgemeine Zusatzversetzungsanweisungen

Hinweise zum Arbeitsschutz bei der Montage:

(dies ist keine Betriebsanweisung)

- Staubentwicklung vermeiden!
- Es sollten Nassschneidegeräte oder Geräte mit Staubabsaugung eingesetzt werden.
- Augenschutz tragen
- Gehörschutz tragen
- Atemschutzmaske tragen



Augenschutz



Gehörschutz



Atemschutzmaske FFP 3



Mörtel für Mantelsteine:

Die Mantelsteine müssen mit Mauer Mörtel M5 gem. DIN EN 998-2 / NM IIa gem. DIN V 18580 versetzt werden. Die max. Fugenhöhe beträgt 10 mm.

Fugenkitt für die Schamotterrohre:

Alle Schamotteteile sind mit AUKA-Säurekitt zu versetzen. Die Verarbeitungshinweise auf dem Eimer sind zu beachten.

Nachträgliches Zugeben von Wasser, um den angemachten Kitt wieder geschmeidig zu machen, ist verboten. Der Säurekitt würde nicht mehr abbinden!

Der Schornstein muss auf einem tragfähigen Fundament erstellt werden.

Keine beschädigten Mantelsteine und Schamotterrohre versetzen.

Höhe des Rauchrohranschlusses muss mit dem Ofen- bzw. Heizungsbauer vorher abgestimmt werden.

Abstände zu brennbaren Gegenständen:

- nach DIN V 18160-1
- von Dachlatten, Fußleisten ist kein Abstand notwendig, wenn diese Bauteile außenseitig freiliegen oder außenseitig nicht zusätzlich wärmegeämmt sind.
- von Holzbalken und Bauteilen entsprechender Abmessungen aus brennbaren Baustoffen ein Abstand von mindestens 2 cm.
- von sonstigen großflächig und nicht nur streifenförmig angrenzenden Bauteilen aus oder mit brennbaren Gegenständen mindestens 5 cm.

Eine Abdeckung über der Mündung ist nicht zulässig.

Luftdichtheit des Mantelsteines:

Die raumseitige Oberfläche des Luft-Abgas-Schornsteins muss in Wohn- und Nutzräumen mit einem geeigneten mineralischen Innenputz von mind. 1 cm Stärke versehen werden.

Anheizen:

Das Anheizen eines neu erstellten Schornsteins darf erst nach Austrocknung erfolgen. Den Schornstein erst langsam anheizen. Die Bedienungsanleitung der Feuerstätte ist zu beachten. Nur zugelassene Brennstoffe verwenden.

Versetzanweisung für Säurekitt

Beachten Sie bitte sorgfältig die folgenden Zusatzhinweise:

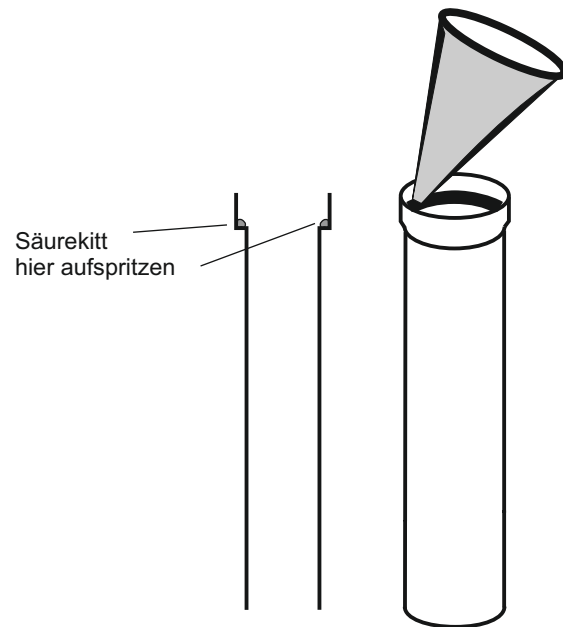
Eine druckdichte Verbindung zwischen den Schamotterrohren wird nur durch richtiges Anmachen des Säurekitts und durch ein sorgfältiges Auftragen der angemachten Säurekittmasse erreicht.

Der Säurekitt wird mit dem beiliegenden Becher im Verhältnis **7 Becher Pulver** und **1 Becher Wasser** in einem sauberen Eimer vermischt. Nach weiteren 5 Minuten wird nochmals umgerührt und der Säurekitt ist nun eine geschmeidige Masse.

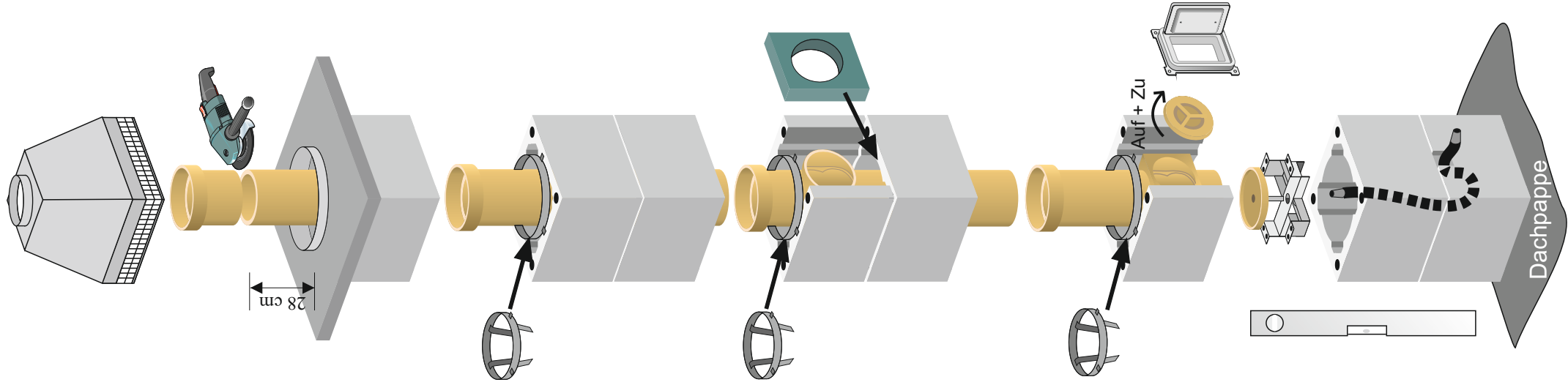
Nehmen Sie nun die beiliegende Kunststoffspritztüte und schneiden vorne eine Ecke von ca. 1 cm Breite ab. Der angemachte Säurekitt wird nun in die Spritztüte eingefüllt und in die Muffe des Schamotterrohres eine umlaufende Wurst von ca. 1 cm Breite eingespritzt.

Jetzt kann das nächste Schamotterrohr aufgesetzt werden.

Der beiliegende Schwamm wird mit einem Nagel an der Stirnseite einer Holzlatte befestigt. Mit dem Schwamm wird nun der innere überschüssige Säurekitt geglättet.



Beachten Sie unbedingt:
**AUF KEINEN FALL darf angehärtete Säurekittmasse durch Wasserzugabe wieder geschmeidig gemacht werden.
Angehärtete Säurekittmasse muss entsorgt werden!**



Schematischer Aufbau

Dehnfugenkopf setzen

Putztürformstück setzen
(falls benötigt)

normale Steine versetzen

Rauchrohranschluß mit Frontplatte versetzen
(die Höhe wird vom Heizungsbauer vorgegeben!)

normale Steine versetzen

Putztürformstück setzen

Auflagekreuz und Kondensatteller setzen

Sockel erstellen